

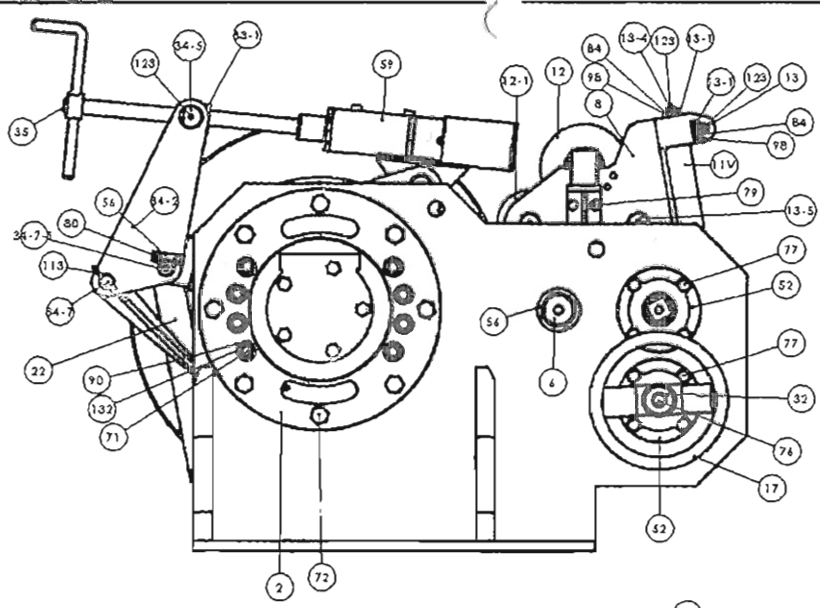
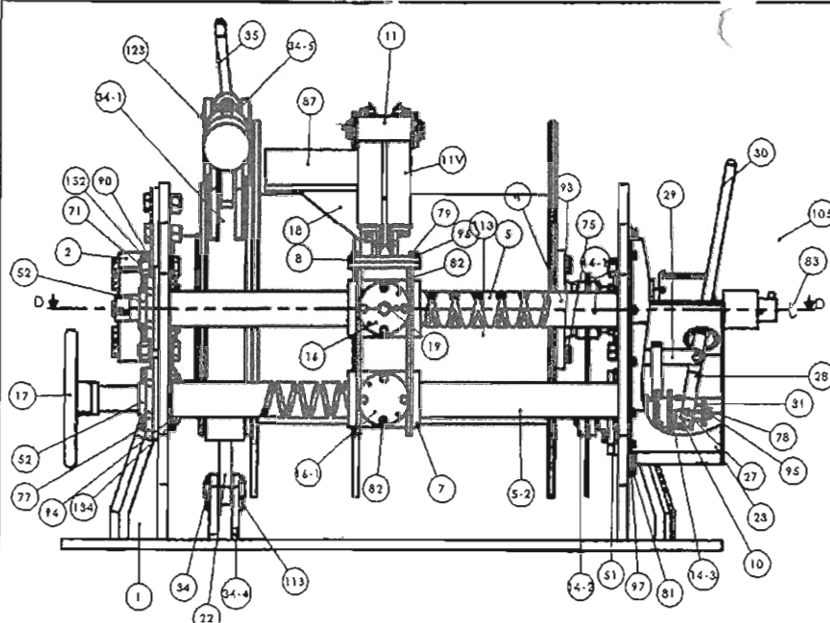


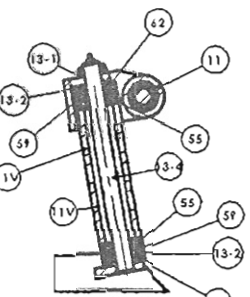
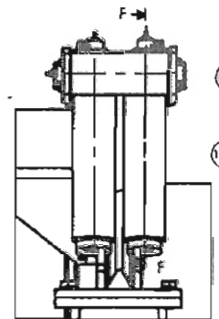
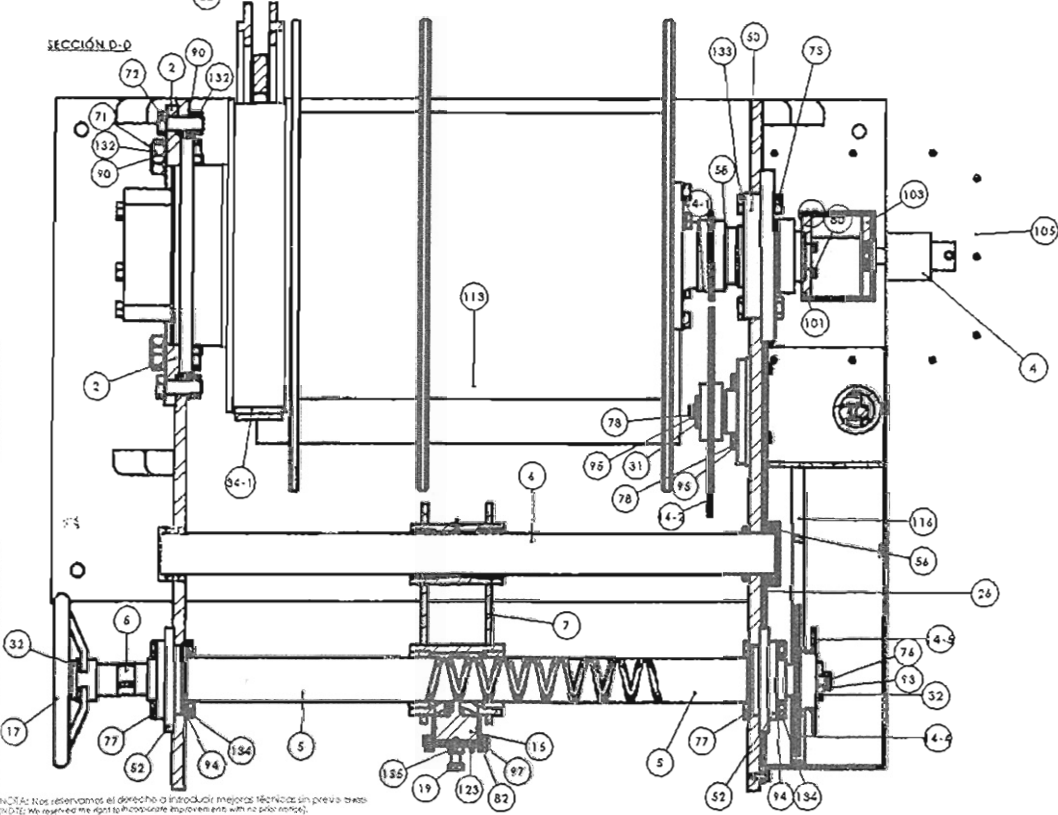
Quality Management System Approved

NOTA: Nos reservamos derecho a introducir mejoras técnicas sin previo aviso

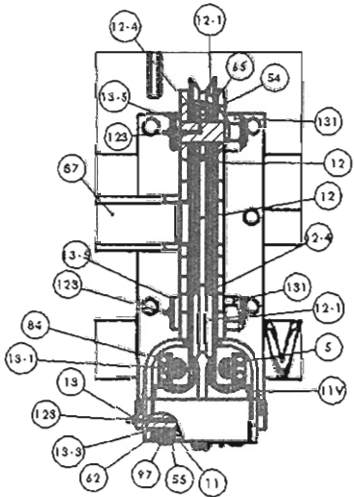
FECHA	18/03/08	FIRMAS	 FLUIDRECA, S. A. C/. Concha, 37 P.O. BOX 5220 Tel.: (+34)(88)29.84.82 36208 VIGO (Spain) Fax: (+34)(88) 29 85 18
ELABORADO	HFH		
REVISADO			
APROBADO			
Proyecto:			Maquinilla Oceanográfica
ESCALA			Designación:
 DIMENSIONES GENERALES MAQUINILLA OCEANOGRAFICA			Estado de revisión: A
			Nº PLANO: MO-800/C-PCL-CDT-X
			SUST. A:
			SUST. POR:



SECCIÓN D-D



SECCIÓN P-P
ESCALA 1:1.5



Quality Management System Approved

DEFINITIVO

FECHA: 08/11/00	PROYECTO: 450/08	REVISIÓN: 01	ESCALA: 1:1
ELABORADO (DISEÑO): A. ORTEGA	PROYECTO (PROYECTO): 450/08	REVISADO (REVISIÓN):	ESCALA: 1:1
APROBADO (APROBADO):	PROYECTO (PROYECTO): 450/08	REVISADO (REVISIÓN):	ESCALA: 1:1
OT-18035	PROYECTO (PROYECTO): 450/08	REVISADO (REVISIÓN):	ESCALA: 1:1
CODIGO: 8425	PESO: 1.000 kg	ESCALA: 1:1	ESCALA: 1:1
DESIGNACIÓN: MAQUINILLA OCEANOGRÁFICA: CONJUNTO			
Nº PLANOS: MO-800/C-PCL-CDT-00			
REVISIÓN: 01			

NORSA: Nos reservamos el derecho a introducir mejoras técnicas sin previo aviso.
 NORSA: We reserve the right to introduce improvements with no prior notice.