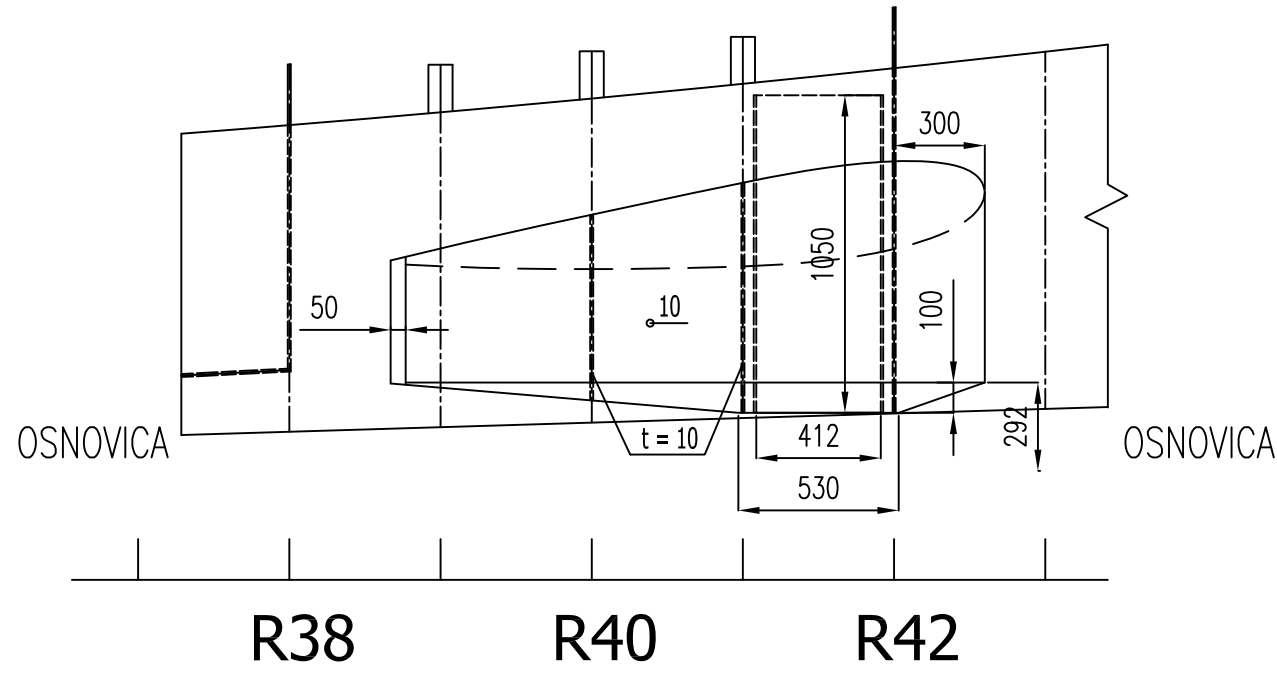
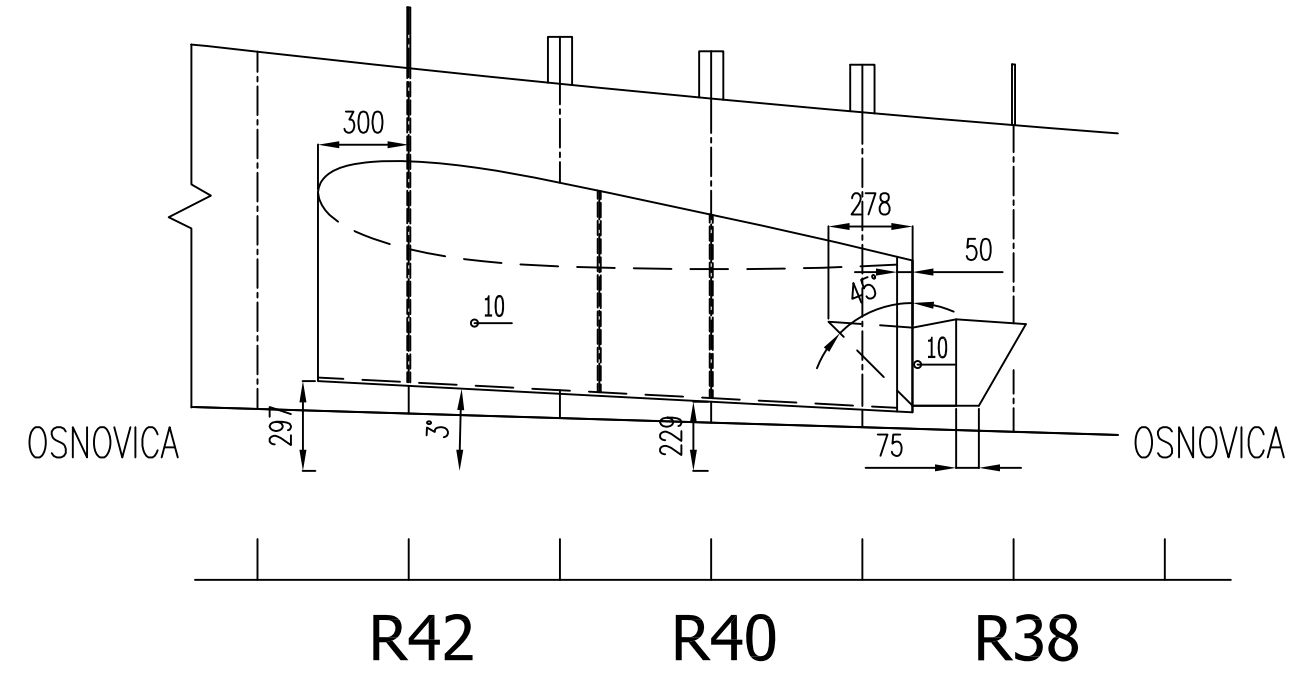


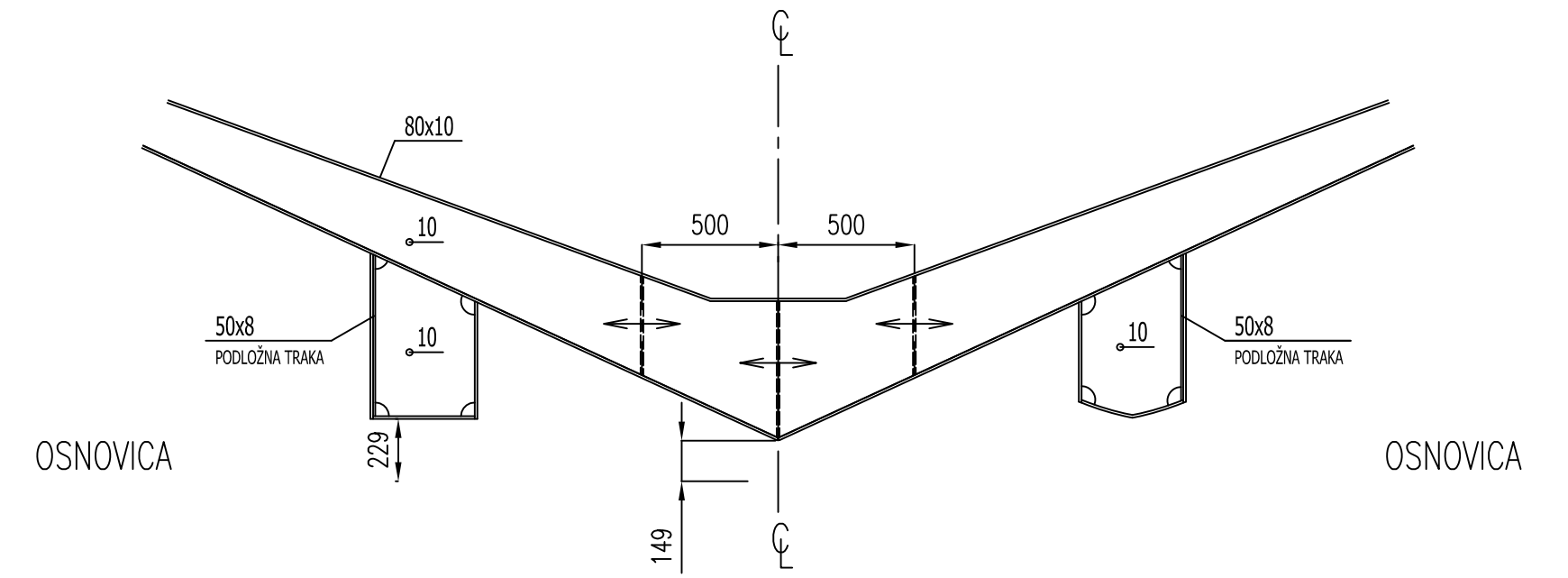
POGLED S DESNOG BOKA



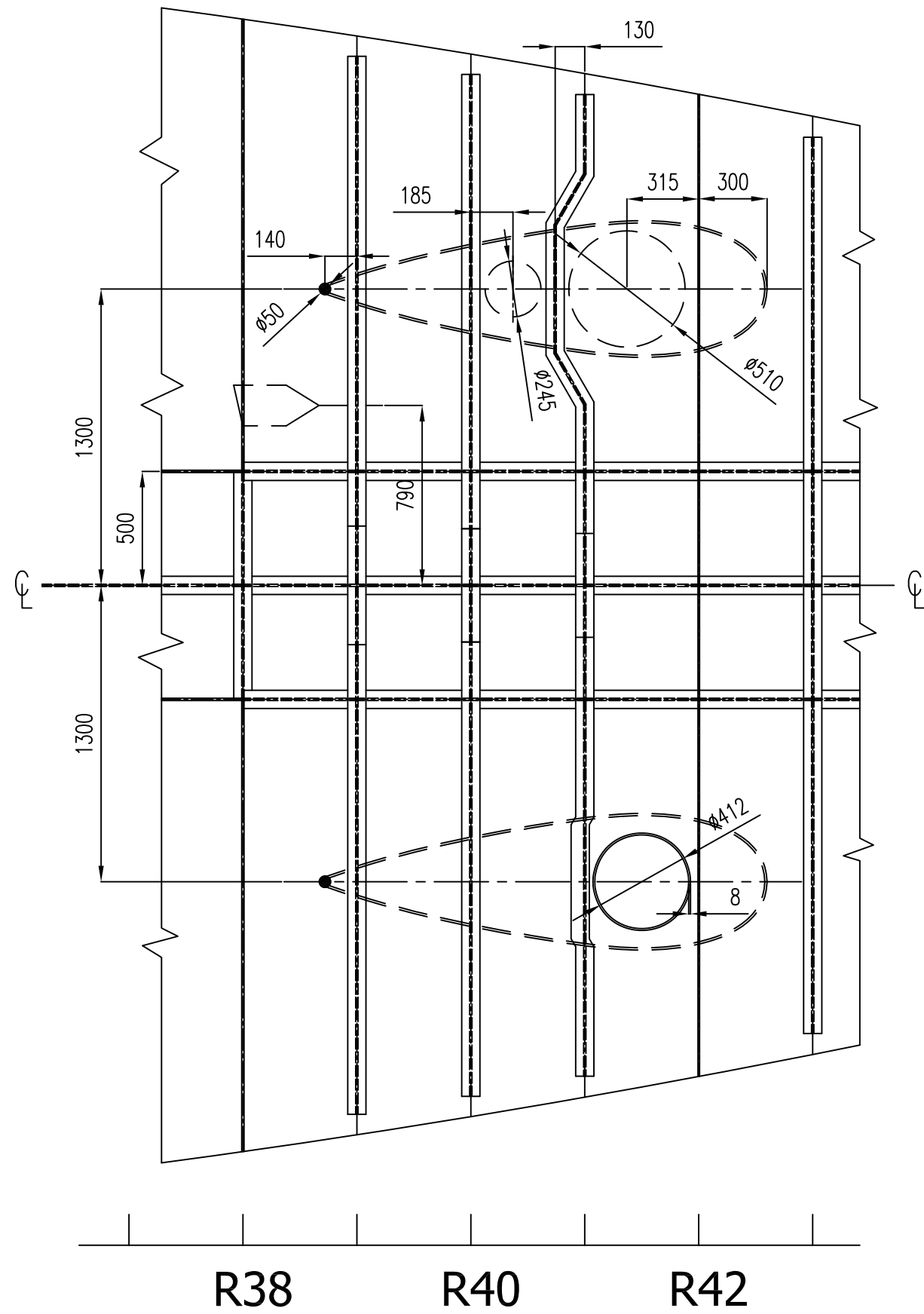
POGLED S LIJEVOG BOKA



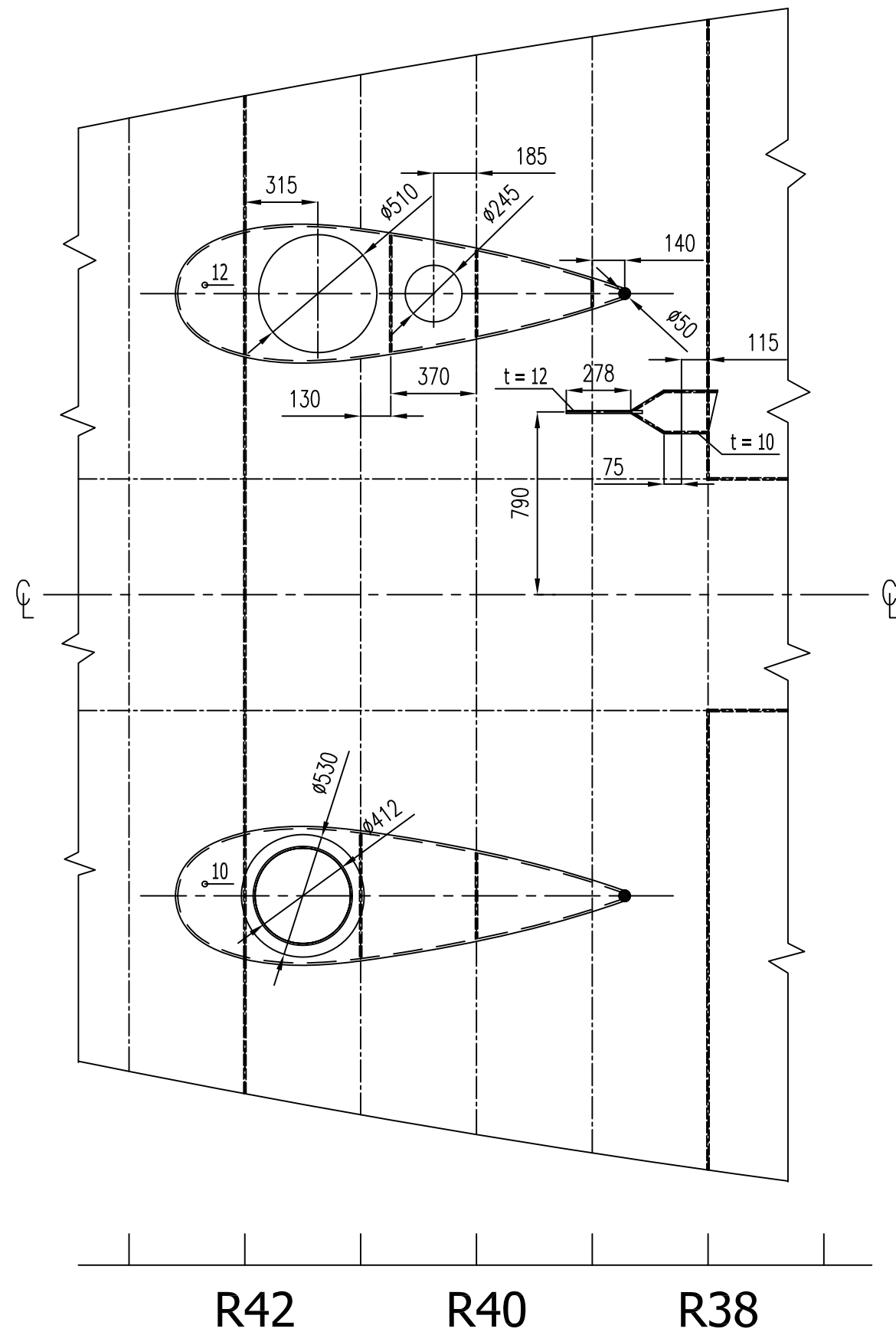
R.40 – POGLED PREMA PRAMCU



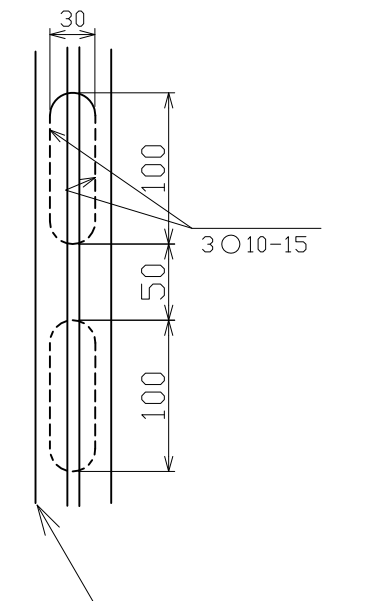
POGLED ODOZGO



POGLED ODOZDO



Detalj čepnog zavora  
M 1:5



Naručilac				Graditelj			
Mjerilo	M 1:25	Masa		Zamjena sa		Objekt: ISTRAŽIVAČKI BROD IB 37	
				Datum	2008-03	Naziv	
				Izradio:	I. Hudin, dipl.ing.	GLAVNI PROJEKT	
				Projektirao:	T. Zuveta, dipl.ing.	PODvodni IZDANCI	
				Pregledao:	D. Deteljin, dipl.ing.		
				Suglasao:	D. Radevski, dipl.ing.		
				Odobrio:	T. Zuveta, dipl.ing.		
				Kopija		Oznaka naručitelja	263-005
						Reg. br.	9-4-785
St. i.	Izmjena	Datum	Ime	BRODARSKI INŽINJERSTVO D.O.O.		Oznaka	BC-J10-ECB94-000
						List	1
						L	1